

# Lama livellatrice meccanica



Attrezzatura ideale per lavori di livellamento e rifinitura di terreni di varia natura. La lama livellatrice RGB viene applicata all'attacco a tre punti delle trattrici e collegata all'impianto idraulico, senza necessità di alcuna dotazione supplementare. Il versoio è angolabile meccanicamente.



## Caratteristiche principali



### Martinetto tilt

Presiede alla regolazione dell'angolo di brandeggio (27°) e permette una profondità massima di lavoro di oltre 30 cm.



### Martinetto laterale

Permette il lavoro fuori sagoma, con uno spostamento laterale massimo di 60 cm.



### Angolazione del versoio

È regolabile meccanicamente fino ad una rotazione massima di 180°.

## Optional

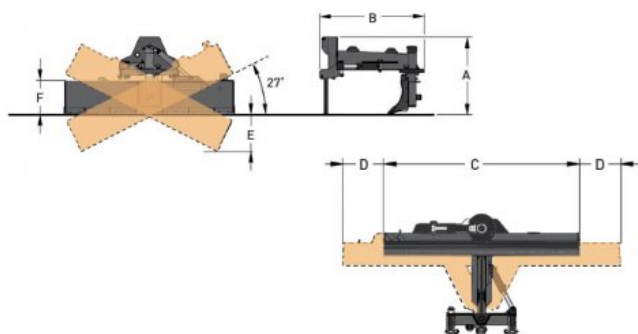


### Ruote livellatrici

Regolabili in altezza, consentono una impareggiabile uniformità e rifinitura nei lavori di livellamento, anche per la

pulizia delle pavimentazioni di stalle.

## Disegni tecnici



## Scheda tecnica

			<b>RGB 200</b>	<b>RGB 250</b>	<b>RGB 300</b>
Altezza	A	mm	1145	1145	1145
Lunghezza	B	mm	1540	1540	1540
Larghezza lama	C	mm	2000	2500	3000
Spostamento laterale max. lama	D	mm	600	600	600
Altezza lama	E	mm	500	500	500
Massima profondità di lavoro	F	mm	360	360	360
Inclinazione dx/sx		Gradi	± 27	± 27	± 27
Angolazione max versoio		Gradi	180°	180°	180°
Peso livellatrice		kg	570	600	645
Pressione di esercizio		bar	180	180	180
Potenza del trattore		CV	80-120	90-120	95-120