

Lama livellatrice idraulica

Attrezzatura ideale per lavori di livellamento e rifinitura di terreni di varia natura. La lama livellatrice RGB viene applicata all'attacco a tre punti delle trattrici e collegata all'impianto idraulico, senza necessità di alcuna dotazione supplementare. Dotata di angolazione idraulica del versoio.



Caratteristiche principali



Martinetto tilt

Presiede alla regolazione dell'angolo di brandeggio (27°) e permette una profondità massima di lavoro di oltre 30 cm.



Martinetto laterale

Permette il lavoro fuori sagoma, con uno spostamento laterale massimo di 60 cm.



Martinetto di angolazione

Presiede alla regolazione dell'angolo della lama fino ad una rotazione massima di 40°. L'operazione viene comodamente effettuata dal posto di guida.

Optional

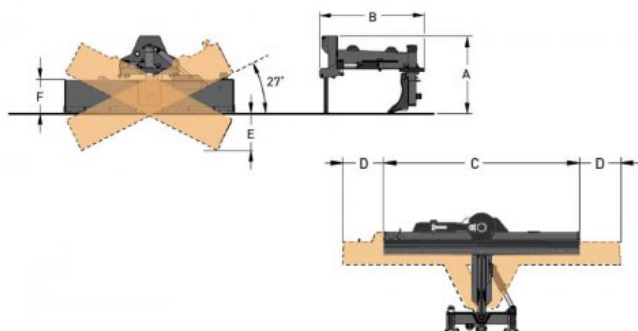


Ruote livellatrici

Regolabili in altezza, consentono una impareggiabile uniformità e rifinitura

nei lavori di livellamento, anche per la pulizia delle pavimentazioni di stalle.

Disegni tecnici



Scheda tecnica

			RGB HD 200	RGB HD 300	RGB HD 250
Altezza	A	mm	1145	1145	1145
Lunghezza	B	mm	1540	1540	1540
Larghezza lama	C	mm	2000	3000	2500
Spostamento laterale max. lama	D	mm	600	600	600
Altezza lama	E	mm	500	500	500
Massima profondità di lavoro	F	mm	360	360	360
Inclinazione dx/sx		Gradi	± 27°	± 27°	± 27°
Angolazione max versoio		Gradi	40°	40°	40°
Peso livellatrice		kg	680	755	710
Pressione di esercizio		bar	180	180	180
Potenza del trattore		CV	80-150	100-150	90-150