

Hydraulisches Nivellierschild

Ideal für den Schwerlasteneinsatz, wird es an der rückwärtigen Dreipunktaufhängung montiert und erfordert einen Traktor mit einem doppeltwirkenden 3-Element-Verteiler.

Das Anbaugerät eignet sich besonders für Wartungsarbeiten auf landwirtschaftlichen Flächen und auch zum Schneeräumen im Winter und stellt selbst den anspruchsvollsten Anwender zufrieden.

Ausgestattet mit drei hydraulischen Bewegungen, von denen eine die hydraulische Winkelverstellung des Scharkörpers ermöglicht.



Hauptmerkmale



Kippheber

Der Kippheber regelt die Einstellung des Schwenkwinkels (27°) und ermöglicht eine maximale Arbeitstiefe von über 30 cm.



Seitenheber

Der Seitenheber ermöglicht Arbeiten außerhalb der Spurweite mit einer maximalen seitlichen Bewegung von 60 cm.



Winkelheber

Der Winkelheber steuert die Einstellung des Schildwinkels bis zu einer maximalen Drehung von 40°. Die Bedienung erfolgt bequem vom Fahrersitz aus.

Optional



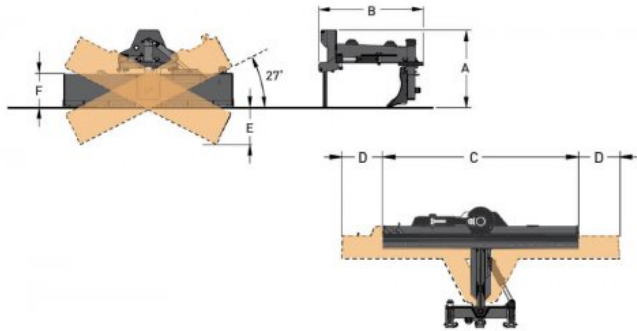
Nivellerräder

Sie sind höhenverstellbar und ermöglichen eine unvergleichliche

Hydraulisches Nivellierschild

Gleichmäßigkeit und Oberflächengüte
bei Nivellierungsarbeiten, sogar bei der
Reinigung von Stallböden.

Technische Daten



Technisches Datenblatt

			RGB HD 200	RGB HD 250	RGB HD 300
Höhe	A		1145	1145	1145
Länge	B		1540	1540	1540
Schildbreite	C		2000	2500	3000
Max. Seitenverschiebung Schild	D		600	600	600
Schildhöhe	E		500	500	500
Maximale Arbeitstiefe	F		360	360	360
Rechte/linke Neigung		Grad	± 27°	± 27°	± 27°
Max. Winkelverstellung des Scharkörpers		Grad	40°	40°	40°
Richtgewicht			680	710	755
Betriebsdruck			180	180	180
Traktorleistung			80-150	90-150	100-150